

# KA-1300SL

## ブーム定格総荷重表

### ■ A 性能

(単位: ton)

A1性能 アウトリガ最大張出 (8.4m)全周 カウンタウエイト クレーン装着								
作業半径(m)	11.8mブーム 標準仕様	11.8mブーム	19.8mブーム	27.88mブーム	35.9mブーム	44.0mブーム	48.0mブーム	52.0mブーム
2.5	130.0	70.0						
3.0	120.0	70.0	50.0					
3.5	110.0	70.0	50.0					
4.0	101.0	70.0	50.0	35.0				
4.5	89.0	70.0	50.0	35.0				
5.0	79.5	70.0	50.0	35.0	24.0			
6.0	64.5	64.5	50.0	35.0	24.0			
7.0	54.0	54.0	50.0	35.0	24.0	17.0	14.0	
8.0	46.0	46.0	45.0	35.0	24.0	17.0	14.0	12.0
9.0	40.0	40.0	40.0	35.0	24.0	17.0	14.0	12.0
10.0			35.5	33.7	24.0	17.0	14.0	12.0
12.0			28.5	27.8	23.2	17.0	14.0	12.0
14.0			22.0	21.8	20.7	15.8	14.0	12.0
16.0			17.2	17.1	16.4	14.0	14.0	12.0
18.0				13.5	13.3	12.6	13.1	12.0
20.0				10.9	12.5	11.5	11.7	11.0
22.0				8.8	10.4	10.5	10.4	9.8
24.0				7.1	8.7	9.6	9.3	8.8
26.0					7.3	8.2	8.4	7.9
28.0					6.0	7.0	7.3	7.1
30.0					4.8	6.0	6.3	6.5
32.0					3.8	5.0	5.4	5.6
34.0						4.0	4.5	4.8
36.0						3.2	3.7	4.0
38.0						2.5	2.9	3.3
40.0						1.9	2.3	2.7
42.0						1.4	1.8	2.1
44.0							1.3	1.6
45.0								1.1
危険角度(°)							16	22
掛数	19	10	7	5	4	4	4	4
フック種類	130t	70t	50t	50t	50t	50t	50t	50t
フック質量(t)	1.3	0.9	0.6	0.6	0.6	0.6	0.6	0.6

(単位: ton)

A2性能 アウトリガ中間張出 (7.4m)側方 カウンタウエイト クレーン装着								
作業半径(m)	11.8mブーム 標準仕様	11.8mブーム	19.8mブーム	27.88mブーム	35.9mブーム	44.0mブーム	48.0mブーム	52.0mブーム
2.5	102.0	70.0						
3.0	102.0	70.0	50.0					
3.5	92.9	70.0	50.0					
4.0	85.0	70.0	50.0	35.0				
4.5	78.1	70.0	50.0	35.0				
5.0	72.1	70.0	50.0	35.0	24.0			
6.0	62.2	62.2	50.0	35.0	24.0			
7.0	54.0	54.0	50.0	35.0	24.0	17.0	14.0	
8.0	46.0	46.0	46.0	35.0	24.0	17.0	14.0	12.0
9.0	40.0	40.0	40.0	35.0	24.0	17.0	14.0	12.0
10.0			34.7	33.7	24.0	17.0	14.0	12.0
12.0			24.5	24.4	23.2	17.0	14.0	12.0
14.0			18.2	18.1	19.9	15.8	14.0	12.0
16.0			13.9	13.8	15.5	14.0	14.0	12.0
18.0				10.8	12.4	12.6	13.1	12.0
20.0				8.4	10.0	10.9	11.3	11.0
22.0				6.6	8.2	9.1	9.4	9.6
24.0				5.0	6.7	7.5	7.9	8.1
26.0					5.4	6.3	6.6	6.9
28.0					4.3	5.3	5.6	5.8
30.0					3.2	4.4	4.7	4.9
32.0					2.3	3.5	3.9	4.2
34.0						2.7	3.1	3.4
36.0						2.0	2.4	2.7
38.0						1.3	1.7	2.1
40.0							1.2	1.5
42.0								1.0
危険角度(°)						24	30	36
掛数	19	10	7	5	4	4	4	4
フック種類	130t	70t	50t	50t	50t	50t	50t	50t
フック質量(t)	1.3	0.9	0.6	0.6	0.6	0.6	0.6	0.6

(単位: ton)

A3性能 アウトリガ中間張出 (6.4m)側方 カウンタウエイト クレーン装着								
作業半径(m)	11.8mブーム 標準仕様	11.8mブーム	19.8mブーム	27.88mブーム	35.9mブーム	44.0mブーム	48.0mブーム	52.0mブーム
2.5	98.0	70.0						
3.0	98.0	70.0	50.0					
3.5	88.0	70.0	50.0					
4.0	82.9	70.0	50.0	35.0				
4.5	74.1	70.0	50.0	35.0				
5.0	68.2	68.2	50.0	35.0	24.0			
6.0	58.5	58.5	50.0	35.0	24.0			
7.0	50.9	50.9	50.0	35.0	24.0	17.0	14.0	
8.0	41.3	42.5	42.2	35.0	24.0	17.0	14.0	12.0
9.0	32.9	33.8	33.6	33.6	24.0	17.0	14.0	12.0
10.0			27.5	27.5	24.0	17.0	14.0	12.0
12.0			19.4	19.4	21.3	17.0	14.0	12.0
14.0			14.4	14.3	16.0	15.8	14.0	12.0
16.0			10.9	10.8	12.4	13.4	13.7	12.0
18.0				8.2	9.8	10.7	11.1	11.3
20.0				6.3	7.8	8.7	9.0	9.3
22.0				4.5	6.2	7.1	7.4	7.7
24.0				3.0	5.0	5.8	6.1	6.4
26.0					3.7	4.8	5.1	5.3
28.0					2.6	3.8	4.2	4.4
30.0					1.7	2.8	3.2	3.6
32.0						2.0	2.4	2.8
34.0						1.3	1.7	2.1
危険角度(°)					22	30	39	43
掛数	19	10	7	5	4	4	4	4
フック種類	130t	70t	50t	50t	50t	50t	50t	50t
フック質量(t)	1.3	0.9	0.6	0.6	0.6	0.6	0.6	0.6

(単位: ton)

A4性能 アウトリガ中間張出 (5.4m)側方 カウンタウエイト クレーン装着								
作業半径(m)	11.8mブーム 標準仕様	11.8mブーム	19.8mブーム	27.88mブーム	35.9mブーム	44.0mブーム	48.0mブーム	52.0mブーム
2.5	93.0	70.0						
3.0	93.0	70.0	50.0					
3.5	83.7	70.0	50.0					
4.0	75.9	70.0	50.0	35.0				
4.5	69.3	69.3	50.0	35.0				
5.0	63.6	63.6	50.0	35.0	24.0			
6.0	51.6	52.7	50.0	35.0	24.0			
7.0	37.9	38.9	38.8	35.0	24.0	17.0	14.0	
8.0	29.4	30.3	30.1	30.2	24.0	17.0	14.0	12.0
9.0	23.6	24.4	24.2	24.2	24.0	17.0	14.0	12.0
10.0			19.9	19.9	21.7	17.0	14.0	12.0
12.0			14.0	14.0	15.6	16.5	14.0	12.0
14.0			10.2	10.2	11.7	12.6	12.9	12.0
16.0			7.6	7.5	9.0	9.8	10.1	10.3
18.0				5.5	6.9	7.7	8.0	8.3
20.0				3.9	5.4	6.2	6.5	6.7
22.0				2.4	4.1	4.9	5.2	5.4
24.0				1.1	3.0	3.9	4.2	4.4
26.0					1.9	3.0	3.3	3.6
28.0					1.0	2.1	2.5	2.8
30.0						1.3	1.7	2.0
32.0							1.0	1.4
危険角度(°)				24	30	44	49	54
掛数	19	10	7	5	4	4	4	4
フック種類	130t	70t	50t	50t	50t	50t	50t	50t
フック質量(t)	1.3	0.9	0.6	0.6	0.6	0.6	0.6	0.6

(単位: ton)

A5性能 アウトリガ中間張出 (4.4m)側方 カウンタウエイト クレーン装着								
作業半径(m)	11.8mブーム 標準仕様	11.8mブーム	19.8mブーム	27.88mブーム	35.9mブーム	44.0mブーム	48.0mブーム	52.0mブーム
2.5	86.0	70.0						
3.0	86.0	70.0	50.0					
3.5	77.3	70.0	50.0					
4.0	69.8	69.8	50.0	35.0				
5.0	63.4	63.4	50.0	35.0	24.0			
6.0	57.9	58.0	50.0	35.0	24.0			
7.0	37.2	38.2	38.0	35.0	24.0			
8.0	27.9	28.8	28.6	24.0	24.0	17.0	14.0	
9.0	21.9	22.6	22.4	22.4	24.0	17.0	14.0	12.0
10.0	17.6	18.3	18.0	18.0	19.8	17.0	14.0	12.0
12.0			14.8	14.7	16.4	17.0	14.0	12.0
14.0			10.3	10.2	11.8	12.6	13.0	12.0
16.0			7.3	7.2	8.7	9.5	9.8	10.1
18.0			5.1	5.0	6.5	7.3	7.6	7.9
20.0				3.2	4.8	5.6	5.9	6.1
22.0				1.6	3.5	4.3	4.6	4.8
24.0					2.2	3.3	3.6	3.8
26.0					1.1	2.2	2.6	2.9
危険角度(°)				38	47	54	57	60
掛数	19	10	7	5	4	4	4	4
フック種類	130t	70t	50t	50t	50t	50t	50t	50t
フック質量(t)	1.3	0.9	0.6	0.6	0.6	0.6	0.6	0.6

(単位: ton)

A6性能 アウトリガ最小張出 (3.4m)側方 カウンタウエイト クレーン装着								
作業半径(m)	11.8mブーム 標準仕様	11.8mブーム	19.8mブーム	27.88mブーム	35.9mブーム	44.0mブーム	48.0mブーム	52.0mブーム
2.5	78.0	70.0						
3.0	78.0	70.0	50.0					
3.5	67.4	68.8	50.0					
4.0	51.5	52.7	50.0	35.0				
4.5	41.1	42.2	42.2	35.0				
5.0	33.9	34.9	34.7	34.9	24.0			
6.0	24.4	25.3	25.1	25.2	24.0			
7.0	18.5	19.3	19.1	19.1	20.8	17.0	14.0	
8.0	14.5	15.2	15.0	15.0	16.6	17.0	14.0	12.0
9.0	11.6	12.2	12.0	12.0	13.5	14.3	14.0	12.0
10.0			9.7	9.7	11.1	11.9	12.2	12.0
12.0			6.5	6.4	7.8	8.6	8.8	9.1
14.0			4.3	4.2	5.5	6.3	6.5	6.8
16.0			2.5	2.4	3.9	4.6	4.9	5.1
18.0					2.6	3.4	3.6	3.8
20.0						2.7	2.9	3.0
危険角度(°)				57	59	63	65	67
掛数	19	10	7	5	4	4	4	

B3性能 アウトリガ中間張出 (6.4m) 側方 カウンタウエイト キャリヤ格納 (単位: ton)

B4性能 アウトリガ中間張出 (5.4m) 側方 カウンタウエイト キャリヤ格納 (単位: ton)

B5性能 アウトリガ中間張出 (4.4m) 側方 カウンタウエイト キャリヤ格納 (単位: ton)

B6性能 アウトリガ最小張出 (3.4m) 側方 カウンタウエイト キャリヤ格納 (単位: ton)

C 性能

C1性能 アウトリガ最大張出 (8.4m) 全周 カウンタウエイト無 (単位: ton)

C2性能 アウトリガ中間張出 (7.4m) 側方 カウンタウエイト無 (単位: ton)

C3性能 アウトリガ中間張出 (6.4m) 側方 カウンタウエイト無 (単位: ton)

C4性能 アウトリガ中間張出 (5.4m) 側方 カウンタウエイト無 (単位: ton)

C5性能 アウトリガ中間張出 (4.4m) 側方 カウンタウエイト無 (単位: ton)

C6性能 アウトリガ最小張出 (3.4m) 側方 カウンタウエイト無 (単位: ton)

# スーパーラフティングジブ 定格総荷重表

## A 性能

A1性能		アウトリガ最大張出 (8.4m) 全周 カウンタウエイトクレーン装着											
オフセット	作業半径(m)	5°		15°		30°		45°		60°		ブーム角度 (°)	荷重 (ton)
		ブーム角度 (°)	荷重 (ton)	ブーム角度 (°)	荷重 (ton)	ブーム角度 (°)	荷重 (ton)	ブーム角度 (°)	荷重 (ton)	ブーム角度 (°)	荷重 (ton)		
8.0	82.5	5.20											
9.0	81.7	5.20											
10.0	80.9	5.20	82.2	5.20									
12.0	79.3	5.20	80.6	5.20	82.3	5.20							
14.0	77.7	5.20	79.0	5.20	80.7	5.20	81.9	4.80	82.5	3.85			
16.0	76.0	5.20	77.3	5.20	79.0	5.20	80.2	4.80	80.7	3.85			
18.0	74.4	5.20	75.6	5.20	77.3	5.20	79.4	4.80	79.9	3.85			
20.0	72.7	5.20	73.9	5.20	75.6	5.20	76.6	4.65	77.0	3.85			
22.0	71.0	5.20	72.2	5.20	73.8	5.15	74.6	4.55	75.0	3.80			
24.0	69.3	5.20	70.5	5.20	71.9	4.90	72.7	4.40	73.1	3.75			
26.0	67.6	5.20	68.6	5.15	69.9	4.55	70.7	4.20	71.0	3.75			
28.0	65.9	5.20	66.7	4.75	67.8	4.20	68.6	3.90	68.9	3.70			
30.0	63.5	4.55	64.6	4.35	65.8	3.95	66.5	3.65	66.8	3.55			
32.0	61.4	4.05	62.5	4.00	63.6	3.65	64.3	3.45	64.5	3.40			
34.0	59.9	3.20	60.1	3.45	61.4	3.40	62.1	3.25					
36.0	56.4	2.35	57.5	2.60	59.0	2.90	59.7	3.05					
38.0	53.8	1.65	54.9	1.85	56.2	2.10	56.8	2.25					
40.0			52.2	1.20	53.4	1.40	53.9	1.50					
危険角度(°)		51		51		51		51		63			
掛数						1							
フック種類						7.8t							
フック質量(t)						0.25							

A1性能		アウトリガ最大張出 (8.4m) 全周 カウンタウエイトクレーン装着											
オフセット	作業半径(m)	2°		15°		30°		45°		60°		ブーム角度 (°)	荷重 (ton)
		ブーム角度 (°)	荷重 (ton)	ブーム角度 (°)	荷重 (ton)	ブーム角度 (°)	荷重 (ton)	ブーム角度 (°)	荷重 (ton)	ブーム角度 (°)	荷重 (ton)		
9.0	82.8	4.00											
10.0	82.1	4.00											
12.0	80.6	4.00	83.3	4.00									
14.0	79.1	4.00	81.8	4.00									
16.0	77.7	4.00	80.3	4.00	82.6	3.10			83.0	2.50			
18.0	76.2	4.00	78.8	4.00	81.1	3.10			81.3	2.50	82.5	1.95	
20.0	74.7	4.00	77.3	4.00	79.5	3.10			79.6	2.50	80.7	1.95	
22.0	73.2	4.00	75.8	3.55	77.8	3.00			77.8	2.45	78.8	1.95	
24.0	71.6	4.00	74.0	3.65	76.1	2.85			76.0	2.35	76.9	1.95	
26.0	70.0	4.00	72.3	3.45	74.4	2.75			74.2	2.30	74.9	1.95	
28.0	68.5	4.00	70.6	3.30	72.6	2.65			72.2	2.25	73.0	1.95	
30.0	66.8	3.95	68.9	3.15	70.7	2.55			70.3	2.20	70.9	1.90	
32.0	65.0	3.60	67.0	3.00	68.9	2.45			68.4	2.15	68.8	1.90	
34.0	63.1	3.30	65.2	2.85	67.1	2.40			66.3	2.10	66.6	1.90	
36.0	61.1	3.05	63.2	2.65	65.0	2.30			64.2	2.05	64.4	1.90	
38.0	58.9	2.55	61.2	2.50	63.1	2.25							
40.0	56.6	1.90	59.1	2.30	60.9	2.10							
42.0	54.0	1.30	56.7	1.75	58.7	1.95							
44.0			54.0	1.20	56.1	1.50							
46.0													
危険角度(°)		52		53		53		53		63			
掛数						1							
フック種類						7.8t							
フック質量(t)						0.25							

A1性能		アウトリガ最大張出 (8.4m) 全周 カウンタウエイトクレーン装着											
オフセット	作業半径(m)	2°		15°		30°		45°		60°		ブーム角度 (°)	荷重 (ton)
		ブーム角度 (°)	荷重 (ton)	ブーム角度 (°)	荷重 (ton)	ブーム角度 (°)	荷重 (ton)	ブーム角度 (°)	荷重 (ton)	ブーム角度 (°)	荷重 (ton)		
10.0	82.7	3.00											
12.0	81.4	3.00											
14.0	80.1	3.00	83.6	2.90									
16.0	78.8	3.00	82.3	2.90									
18.0	77.5	3.00	80.9	2.90									
20.0	76.1	3.00	79.5	2.90	82.5	1.95							
22.0	74.7	3.00	78.0	2.70	81.0	1.95	83.5	1.50					
24.0	73.3	3.00	76.5	2.55	79.4	1.95	81.9	1.50					
26.0	71.9	3.00	74.9	2.40	77.9	1.85	80.3	1.50	81.9	1.15			
28.0	70.5	3.00	73.4	2.30	76.2	1.75	78.6	1.50	80.1	1.15			
30.0	69.0	2.85	71.7	2.15	74.6	1.70	76.9	1.45	78.2	1.15			
32.0	67.4	2.70	70.1	2.05	72.9	1.60	75.1	1.40	76.4	1.15			
34.0	65.7	2.50	68.4	1.95	71.1	1.55	73.3	1.35	74.4	1.15			
36.0	64.0	2.35	66.8	1.85	69.4	1.50	71.4	1.30	72.3	1.10			
38.0	62.3	2.25	65.0	1.75	67.6	1.45	69.5	1.30	70.3	1.10			
40.0	60.5	2.10	63.2	1.70	65.8	1.40	67.5	1.25	68.1	1.10			
42.0	58.8	2.00	61.4	1.60	63.9	1.35	65.5	1.25	65.9	1.10			
44.0	56.6	1.65	59.5	1.55	61.9	1.30	63.4	1.20	63.5	1.10			
46.0	54.2	1.15	57.6	1.50	59.8	1.25	61.2	1.20					
48.0			55.3	1.15	57.8	1.25	58.9	1.15					
50.0					55.5	1.10	56.5	1.15					
危険角度(°)		53		54		54		54		63			
掛数						1							
フック種類						7.8t							
フック質量(t)						0.25							

A1性能		アウトリガ最大張出 (8.4m) 全周 カウンタウエイトクレーン装着											
オフセット	作業半径(m)	2°		15°		30°		45°		60°		ブーム角度 (°)	荷重 (ton)
		ブーム角度 (°)	荷重 (ton)	ブーム角度 (°)	荷重 (ton)	ブーム角度 (°)	荷重 (ton)	ブーム角度 (°)	荷重 (ton)	ブーム角度 (°)	荷重 (ton)		
12.0	82.2	2.00											
14.0	81.1	2.00											
16.0	79.9	2.00	84.1	1.85									
18.0	78.7	2.00	82.8	1.85									
20.0	77.5	2.00	81.6	1.85									
22.0	76.2	2.00	80.3	1.85	83.9	1.15							
24.0	75.0	2.00	78.9	1.75	82.5	1.15							
26.0	73.7	2.00	77.5	1.65	81.1	1.15							
28.0	72.4	2.00	76.1	1.60	79.7	1.15	82.8	0.85					
30.0	71.1	2.00	74.6	1.50	78.2	1.10	81.2	0.85	83.4	0.75			
32.0	69.8	1.95	73.2	1.45	76.7	1.05	79.6	0.85	81.6	0.75			
34.0	68.3	1.85	71.7	1.35	75.2	1.05	78.0	0.85	79.8	0.75			
36.0	66.8	1.75	70.2	1.30	73.6	1.00	76.3	0.85	78.0	0.70			
38.0	65.2	1.65	68.6	1.25	71.9	0.95	74.6	0.80	76.1	0.70			
40.0	63.7	1.55	67.1	1.20	70.3	0.95	72.8	0.80	74.1	0.70			
42.0	62.1	1.45	65.3	1.15	68.6	0.90	71.1	0.80	72.1	0.70			
44.0	60.4	1.35	63.7	1.05	66.9	0.85	69.4	0.75	70.0	0.70			
46.0	58.8	1.30	62.0	1.00	65.2	0.85	67.2	0.75	67.8	0.70			
48.0	57.0	1.20	60.2	0.95	63.2	0.80	65.2	0.75	65.5	0.70			
50.0	54.9	0.95	58.4	0.90	61.4	0.80	63.0	0.70					
52.0			56.6	0.90	59.3	0.75	60.8	0.70					
54.0					57.2	0.75	58.6	0.70					
56.0							56.1	0.70					
危険角度(°)		54		55		55		55		63			
掛数						1							
フック種類						7.8t							
フック質量(t)						0.25							

A2性能		アウトリガ中間張出 (7.4m) 側方 カウンタウエイトクレーン装着											
オフセット	作業半径(m)	5°		15°		30°		45°		60°		ブーム角度 (°)	荷重 (ton)
		ブーム角度 (°)	荷重 (ton)	ブーム角度 (°)	荷重 (ton)	ブーム角度 (°)	荷重 (ton)	ブーム角度 (°)	荷重 (ton)	ブーム角度 (°)	荷重 (ton)		
8.0	82.5	5.20											
9.0	81.7	5.20											
10.0	80.9	5.20	82.2	5.20									
12.0	79.3	5.20	80.6	5.20	82.3	5.20							
14.0	77.7	5.20	79.0	5.20	80.7	5.20	81.9	4.80	82.5	3.85			
16.0	76.0	5.20	77.3	5.20	79.0	5.20	80.2	4.80	80.7	3.85			
18.0	74.4	5.20	75.6	5.20	77.3	5.20	79.4	4.80	79.9	3.85			
20.0	72.7	5.20	73.9	5.20	75.6	5.20	76.6	4.65	77.0	3.85			
22.0	71.0	5.20	72.2	5.20	73.8	5.15	74.6	4.55	75.0	3.80			
24.0	69.3	5.2											

52mブーム+9.2mSLジブ
A3性能 アウトリガ中間張出 (6.4m) 側方 カウンタウエイトクレーン装着
オフセット 5' 15' 30' 45' 60'
作業半径(m) ブーム角度(°) 荷重(ton) ...

52mブーム+15.0mSLジブ
A3性能 アウトリガ中間張出 (6.4m) 側方 カウンタウエイトクレーン装着
オフセット 2' 15' 30' 45' 60'
作業半径(m) ブーム角度(°) 荷重(ton) ...

52mブーム+20.8mSLジブ
A3性能 アウトリガ中間張出 (6.4m) 側方 カウンタウエイトクレーン装着
オフセット 2' 15' 30' 45' 60'
作業半径(m) ブーム角度(°) 荷重(ton) ...

52mブーム+26.6mSLジブ
A3性能 アウトリガ中間張出 (6.4m) 側方 カウンタウエイトクレーン装着
オフセット 2' 15' 30' 45' 60'
作業半径(m) ブーム角度(°) 荷重(ton) ...

52mブーム+9.2mSLジブ
A4性能 アウトリガ中間張出 (5.4m) 側方 カウンタウエイトクレーン装着
オフセット 5' 15' 30' 45' 60'
作業半径(m) ブーム角度(°) 荷重(ton) ...

52mブーム+15.0mSLジブ
A4性能 アウトリガ中間張出 (5.4m) 側方 カウンタウエイトクレーン装着
オフセット 2' 15' 30' 45' 60'
作業半径(m) ブーム角度(°) 荷重(ton) ...

52mブーム+20.8mSLジブ
A4性能 アウトリガ中間張出 (5.4m) 側方 カウンタウエイトクレーン装着
オフセット 2' 15' 30' 45' 60'
作業半径(m) ブーム角度(°) 荷重(ton) ...

52mブーム+26.6mSLジブ
A4性能 アウトリガ中間張出 (5.4m) 側方 カウンタウエイトクレーン装着
オフセット 2' 15' 30' 45' 60'
作業半径(m) ブーム角度(°) 荷重(ton) ...

52mブーム+9.2mSLジブ
A5性能 アウトリガ中間張出 (4.4m) 側方 カウンタウエイトクレーン装着
オフセット 5' 15' 30' 45' 60'
作業半径(m) ブーム角度(°) 荷重(ton) ...

52mブーム+15.0mSLジブ
A5性能 アウトリガ中間張出 (4.4m) 側方 カウンタウエイトクレーン装着
オフセット 2' 15' 30' 45' 60'
作業半径(m) ブーム角度(°) 荷重(ton) ...

52mブーム+20.8mSLジブ
A5性能 アウトリガ中間張出 (4.4m) 側方 カウンタウエイトクレーン装着
オフセット 2' 15' 30' 45' 60'
作業半径(m) ブーム角度(°) 荷重(ton) ...

52mブーム+26.6mSLジブ
A5性能 アウトリガ中間張出 (4.4m) 側方 カウンタウエイトクレーン装着
オフセット 2' 15' 30' 45' 60'
作業半径(m) ブーム角度(°) 荷重(ton) ...

B 性能

52mブーム+9.2mSLジブ

Table with columns for offset, boom angle, load, and boom angle. Includes data for 5' to 60' offsets and a summary row for hook type and weight.

52mブーム+15.0mSLジブ

Table with columns for offset, boom angle, load, and boom angle. Includes data for 2' to 60' offsets and a summary row for hook type and weight.

52mブーム+20.8mSLジブ

Table with columns for offset, boom angle, load, and boom angle. Includes data for 2' to 60' offsets and a summary row for hook type and weight.

52mブーム+26.6mSLジブ

Table with columns for offset, boom angle, load, and boom angle. Includes data for 2' to 60' offsets and a summary row for hook type and weight.

52mブーム+9.2mSLジブ

Table with columns for offset, boom angle, load, and boom angle. Includes data for 5' to 60' offsets and a summary row for hook type and weight.

52mブーム+15.0mSLジブ

Table with columns for offset, boom angle, load, and boom angle. Includes data for 2' to 60' offsets and a summary row for hook type and weight.

52mブーム+20.8mSLジブ

Table with columns for offset, boom angle, load, and boom angle. Includes data for 2' to 60' offsets and a summary row for hook type and weight.

52mブーム+26.6mSLジブ

Table with columns for offset, boom angle, load, and boom angle. Includes data for 2' to 60' offsets and a summary row for hook type and weight.

52mブーム+9.2mSLジブ

Table with columns for offset, boom angle, load, and boom angle. Includes data for 5' to 60' offsets and a summary row for hook type and weight.

52mブーム+15.0mSLジブ

Table with columns for offset, boom angle, load, and boom angle. Includes data for 2' to 60' offsets and a summary row for hook type and weight.

52mブーム+20.8mSLジブ

Table with columns for offset, boom angle, load, and boom angle. Includes data for 2' to 60' offsets and a summary row for hook type and weight.

52mブーム+26.6mSLジブ

Table with columns for offset, boom angle, load, and boom angle. Includes data for 2' to 60' offsets and a summary row for hook type and weight.

C性能

52mブーム+9.2mSLジブ  
C1性能 アウトリガ最大張出 (8.4m)全周 カウンタウエイト無

オフセット	5'		15'		30'		45'		60'	
作業半径(m)	ブーム角度 (°)	荷重 (ton)	ブーム角度 (°)	荷重 (ton)	ブーム角度 (°)	荷重 (ton)	ブーム角度 (°)	荷重 (ton)	ブーム角度 (°)	荷重 (ton)
8.0	82.5	5.20								
9.0	81.7	5.20								
10.0	80.9	5.20	82.2	5.20						
12.0	79.3	5.20	80.6	5.20	82.3	5.20				
14.0	77.7	5.20	79.0	5.20	80.7	5.20	81.9	4.80	82.5	3.85
16.0	76.0	5.20	77.3	5.20	79.0	5.20	80.2	4.80	80.7	3.85
18.0	74.4	5.20	75.6	5.20	77.3	5.20	78.4	4.80	78.9	3.85
20.0	72.7	5.20	73.9	5.20	75.6	5.20	76.6	4.65	77.0	3.85
22.0	70.8	4.85	72.2	5.20	73.8	5.15	74.6	4.55	75.0	3.80
24.0	68.6	3.55	70.0	4.00	71.7	4.60	72.7	4.40	73.1	3.75
26.0					69.4	3.40	70.6	3.80	71.0	3.75
28.0									68.5	2.85
危険角度(°)	68		68		68		68		68	
揚数						7.8t				
フック種類						0.25				
フック質量(t)										

52mブーム+15.0mSLジブ  
C1性能 アウトリガ最大張出 (8.4m)全周 カウンタウエイト無

オフセット	2'		15'		30'		45'		60'	
作業半径(m)	ブーム角度 (°)	荷重 (ton)	ブーム角度 (°)	荷重 (ton)	ブーム角度 (°)	荷重 (ton)	ブーム角度 (°)	荷重 (ton)	ブーム角度 (°)	荷重 (ton)
8.0	82.8	4.00								
9.0	82.1	4.00								
10.0	80.8	4.00	83.3	4.00						
12.0	79.1	4.00	81.8	4.00	82.6	3.10	83.0	2.50		
14.0	77.7	4.00	80.3	4.00	81.1	3.10	81.3	2.50		
16.0	76.2	4.00	78.8	4.00	79.5	3.10	81.3	2.50	82.5	1.95
18.0	74.7	4.00	77.3	4.00	78.2	3.10	79.9	2.50	80.7	1.95
20.0	73.2	4.00	75.8	3.85	77.8	3.00	79.8	2.50	80.7	1.95
22.0	71.6	4.00	74.0	3.65	76.1	2.85	77.8	2.45	78.8	1.95
24.0	69.8	3.20	72.3	3.45	74.4	2.75	76.0	2.35	76.9	1.95
26.0			70.5	3.10	72.6	2.65	74.2	2.30	74.9	1.95
28.0					70.7	2.55	72.2	2.25	73.0	1.90
30.0									70.9	1.90
危険角度(°)	69		69		70		70		70	
揚数						7.8t				
フック種類						0.25				
フック質量(t)										

52mブーム+20.8mSLジブ  
C1性能 アウトリガ最大張出 (8.4m)全周 カウンタウエイト無

オフセット	2'		15'		30'		45'		60'	
作業半径(m)	ブーム角度 (°)	荷重 (ton)	ブーム角度 (°)	荷重 (ton)	ブーム角度 (°)	荷重 (ton)	ブーム角度 (°)	荷重 (ton)	ブーム角度 (°)	荷重 (ton)
10.0	82.7	3.00								
12.0	81.4	3.00								
14.0	80.1	3.00	83.6	2.00						
16.0	78.9	3.00	82.3	2.80						
18.0	77.5	3.00	80.9	2.80						
20.0	76.1	3.00	79.5	2.90	82.5	1.95				
22.0	74.7	3.00	78.0	2.70	81.0	1.95	83.5	1.50		
24.0	73.3	3.00	76.5	2.55	79.4	1.95	81.9	1.50		
26.0	71.9	3.00	74.9	2.40	77.9	1.85	80.3	1.50	81.9	1.15
28.0	70.5	3.00	73.4	2.30	76.2	1.75	78.6	1.50	80.1	1.15
30.0			71.7	2.15	74.6	1.60	76.9	1.45	78.2	1.15
32.0					72.9	1.60	75.1	1.40	76.4	1.15
34.0					71.1	1.55	73.3	1.35	74.4	1.15
36.0									72.3	1.10
危険角度(°)	69		70		70		71		71	
揚数						7.8t				
フック種類						0.25				
フック質量(t)										

52mブーム+26.6mSLジブ  
C1性能 アウトリガ最大張出 (8.4m)全周 カウンタウエイト無

オフセット	2'		15'		30'		45'		60'	
作業半径(m)	ブーム角度 (°)	荷重 (ton)	ブーム角度 (°)	荷重 (ton)	ブーム角度 (°)	荷重 (ton)	ブーム角度 (°)	荷重 (ton)	ブーム角度 (°)	荷重 (ton)
12.0	82.2	2.00								
14.0	81.1	2.00								
16.0	79.9	2.00	84.1	1.85						
18.0	78.7	2.00	82.8	1.85						
20.0	77.5	2.00	81.6	1.85						
22.0	76.2	2.00	80.3	1.85	83.9	1.15				
24.0	75.0	2.00	78.9	1.75	82.5	1.15				
26.0	73.7	2.00	77.5	1.65	81.1	1.15				
28.0	72.4	2.00	76.1	1.60	79.7	1.15	82.8	0.85		
30.0	71.1	2.00	74.6	1.50	78.2	1.10	81.2	0.85	83.4	0.75
32.0			73.2	1.45	76.7	1.05	76.6	0.85	81.6	0.75
34.0			71.7	1.35	75.2	1.05	78.0	0.85	79.8	0.75
36.0					73.6	1.00	76.3	0.85	78.0	0.70
38.0					71.9	0.95	74.6	0.80	76.1	0.70
40.0							72.8	0.80	74.1	0.70
危険角度(°)	70		71		71		72		72	
揚数						7.8t				
フック種類						0.25				
フック質量(t)										

52mブーム+9.2mSLジブ  
C2性能 アウトリガ中間張出 (7.4m)側方 カウンタウエイト無

オフセット	5'		15'		30'		45'		60'	
作業半径(m)	ブーム角度 (°)	荷重 (ton)	ブーム角度 (°)	荷重 (ton)	ブーム角度 (°)	荷重 (ton)	ブーム角度 (°)	荷重 (ton)	ブーム角度 (°)	荷重 (ton)
8.0	82.5	5.20								
9.0	81.7	5.20								
10.0	80.9	5.20	82.2	5.20						
12.0	79.3	5.20	80.6	5.20	82.3	5.20				
14.0	77.7	5.20	79.0	5.20	80.7	5.20	81.9	4.80	82.5	3.85
16.0	76.0	5.20	77.3	5.20	79.0	5.20	80.2	4.80	80.7	3.85
18.0	74.4	5.20	75.6	5.20	77.3	5.20	78.4	4.80	79.9	3.85
20.0	72.7	4.85	73.9	5.20	75.6	5.20	76.6	4.65	77.0	3.85
22.0	70.8	4.85	72.2	5.20	73.8	5.15	74.6	4.55	75.0	3.80
24.0	68.6	3.55	70.0	4.00	71.7	4.60	72.7	4.40	73.1	3.75
26.0					69.4	3.40	70.6	3.80	71.0	3.75
28.0									68.5	2.85
危険角度(°)	70		70		70		71		71	
揚数						7.8t				
フック種類						0.25				
フック質量(t)										

52mブーム+15.0mSLジブ  
C2性能 アウトリガ中間張出 (7.4m)側方 カウンタウエイト無

オフセット	2'		15'		30'		45'		60'	
作業半径(m)	ブーム角度 (°)	荷重 (ton)	ブーム角度 (°)	荷重 (ton)	ブーム角度 (°)	荷重 (ton)	ブーム角度 (°)	荷重 (ton)	ブーム角度 (°)	荷重 (ton)
8.0	82.8	4.00								
9.0	82.1	4.00								
10.0	80.8	4.00	83.3	4.00						
12.0	79.1	4.00	81.8	4.00						
14.0	77.7	4.00	80.3	4.00	82.6	3.10	83.0	2.50		
16.0	76.2	4.00	78.8	4.00	81.1	3.10	81.3	2.50		
18.0	74.7	4.00	77.3	4.00	79.5	3.10	81.3	2.50	82.5	1.95
20.0	73.2	4.00	75.8	3.85	77.8	3.00	79.9	2.50	80.7	1.95
22.0	71.6	4.00	74.0	3.65	76.1	2.85	77.8	2.45	78.8	1.95
24.0	69.8	3.20	72.3	3.45	74.4	2.75	76.0	2.35	76.9	1.95
26.0			70.5	3.10	72.6	2.65	74.2	2.30	74.9	1.95
28.0					70.7	2.55	72.2	2.25	73.0	1.90
30.0									70.9	1.90
危険角度(°)	71		71		72		72		72	
揚数						7.8t				
フック種類						0.25				
フック質量(t)										

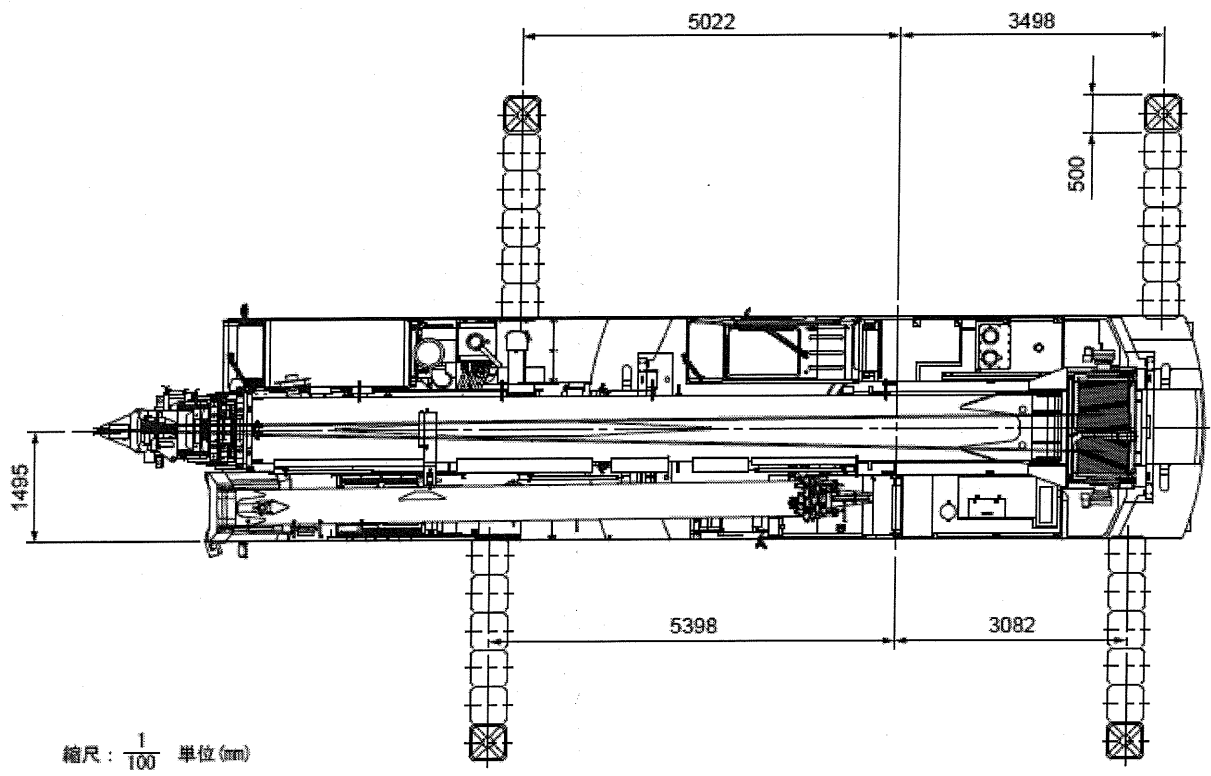
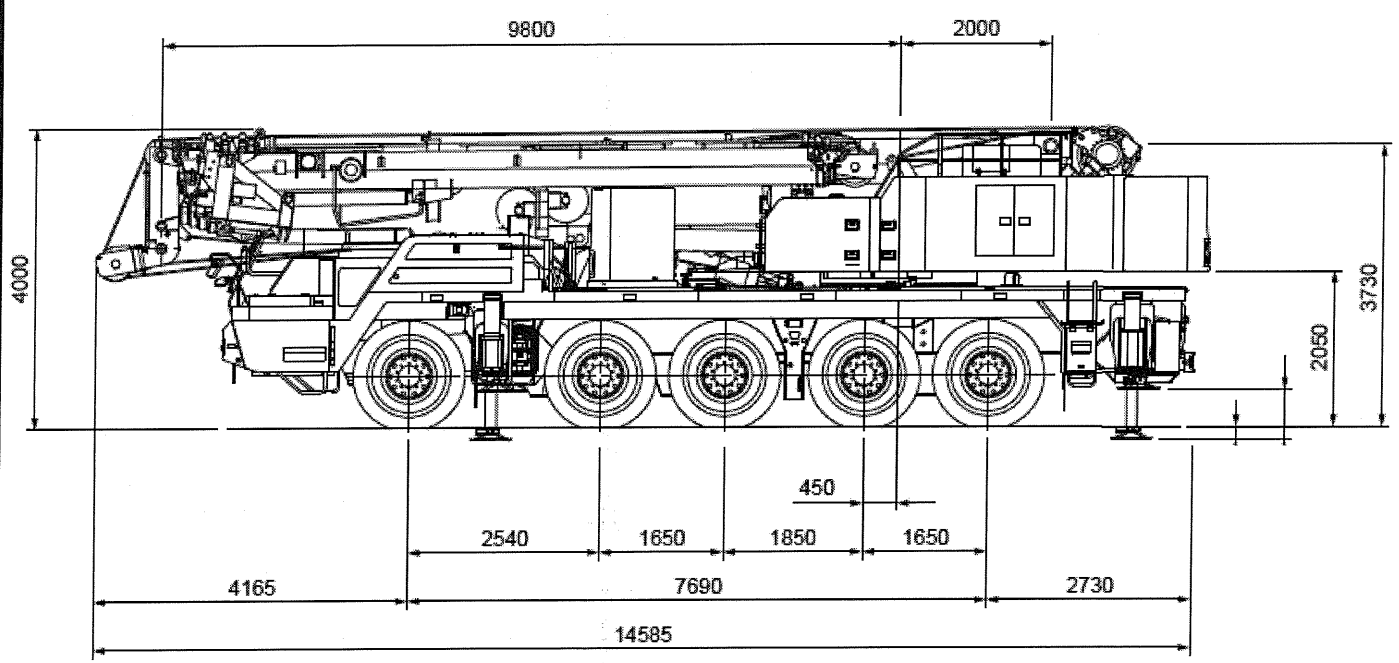
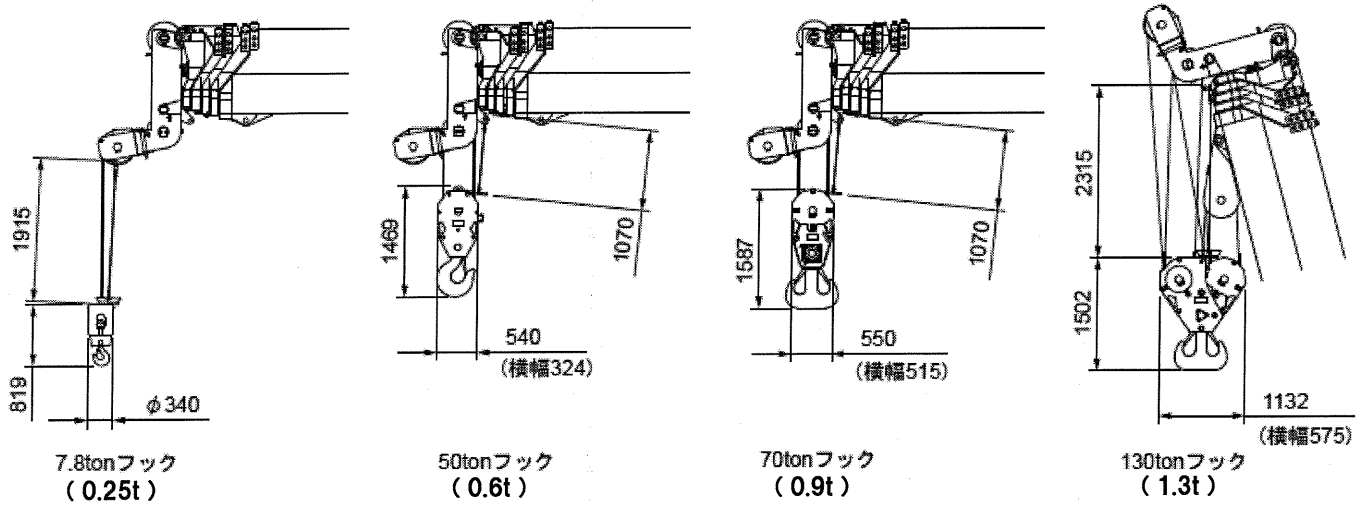
52mブーム+20.8mSLジブ  
C2性能 アウトリガ中間張出 (7.4m)側方 カウンタウエイト無

オフセット	2'		15'		30'		45'		60'	
作業半径(m)	ブーム角度 (°)	荷重 (ton)	ブーム角度 (°)	荷重 (ton)	ブーム角度 (°)	荷重 (ton)	ブーム角度 (°)	荷重 (ton)	ブーム角度 (°)	荷重 (ton)
10.0	82.7	3.00								
12.0	81.4	3.00								
14.0	80.1	3.00	83.6	2.90						
16.0	78.9	3.00	82.3	2.90						
18.0	77.5	3.00	80.9	2.90						
20.0	76.1	3.00	79.5	2.90	82.5	1.95				
22.0	74.7	3.00	78.0	2.70	81.0	1.95	83.5	1.50		
24.0	73.3	3.00	76.5	2.55	79.4	1.95	81.9	1.50		
26.0	71.9	2.95	74.9	2.40	77.9	1.85	80.3	1.50	81.9	1.15
28.0			73.4	2.30	76.2	1.75	78.6	1.50	80.1	1.15
30.0					74.6	1.70	76.9	1.45	78.2	1.15
32.0					72.9	1.60	75.1	1.40	76.4	1.15
34.0					71.1	1.55	73.3	1.35	74.4	1.15
36.0									72.3	1.10
危険角度(°)	71		72		72		73		73	
揚数						7.8t				
フック種類						0.25				
フック質量(t)										

52mブーム+26.6mSLジブ  
C2性能 アウトリガ中間張出 (7.4m)側方 カウンタウエイト無

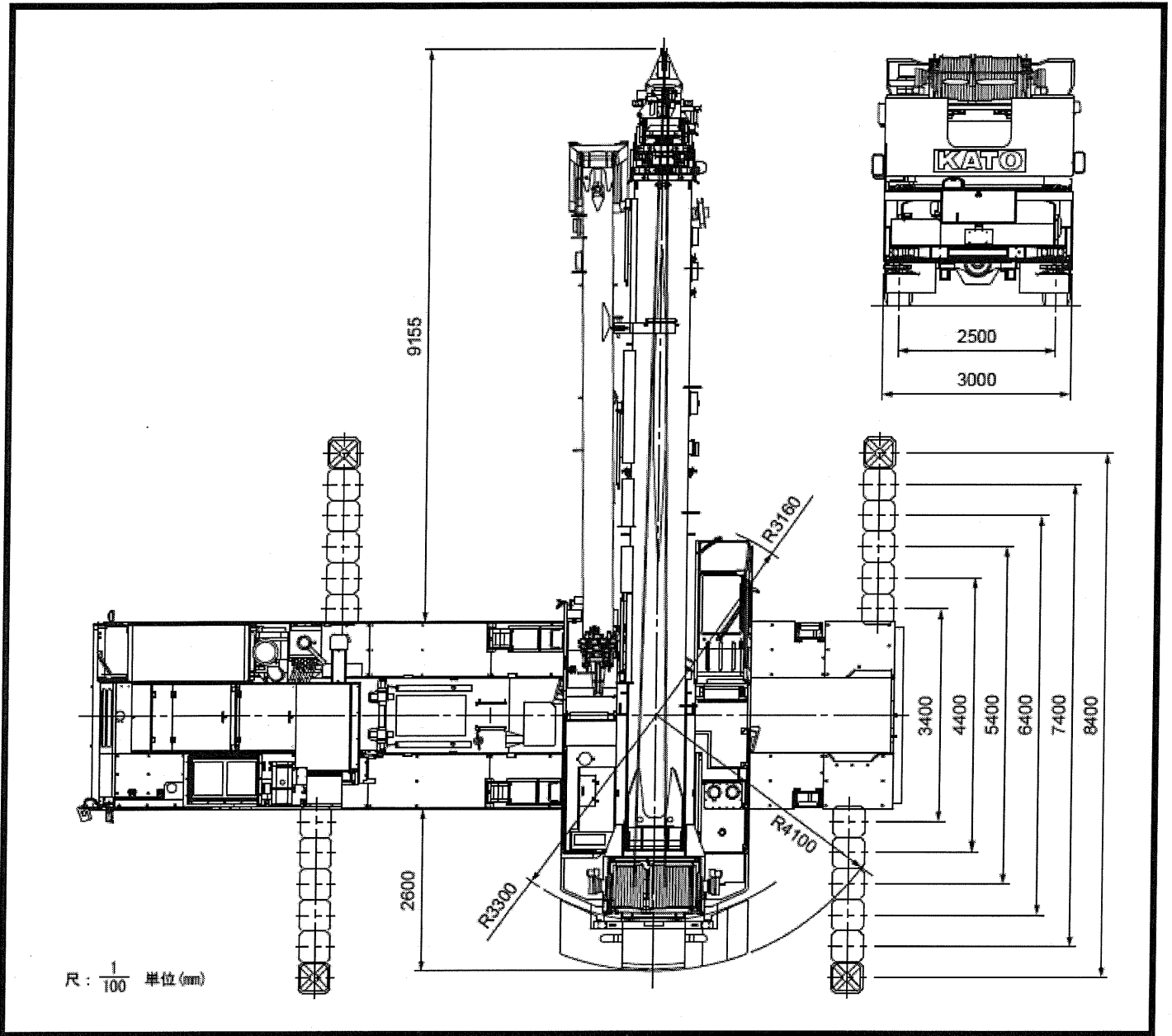
オフセット	2'		15'		30'		45'		60'	
作業半径(m)	ブーム角度 (°)	荷重 (ton)	ブーム角度 (°)	荷重 (ton)	ブーム角度 (°)	荷重 (ton)	ブーム角度 (°)	荷重 (ton)	ブーム角度 (°)	荷重 (ton)
12.0	82.2	2.00								
14.0	81.1	2.00								
16.0	79.9	2.00	84.1	1.85						
18.0	78.7	2.00	82.8	1.85						
20.0	77.5	2.00	81.6	1.85						
22.0	76.2	2.00	80.3	1.85	83.9	1.15				
24.0	75.0	2								

■全体図

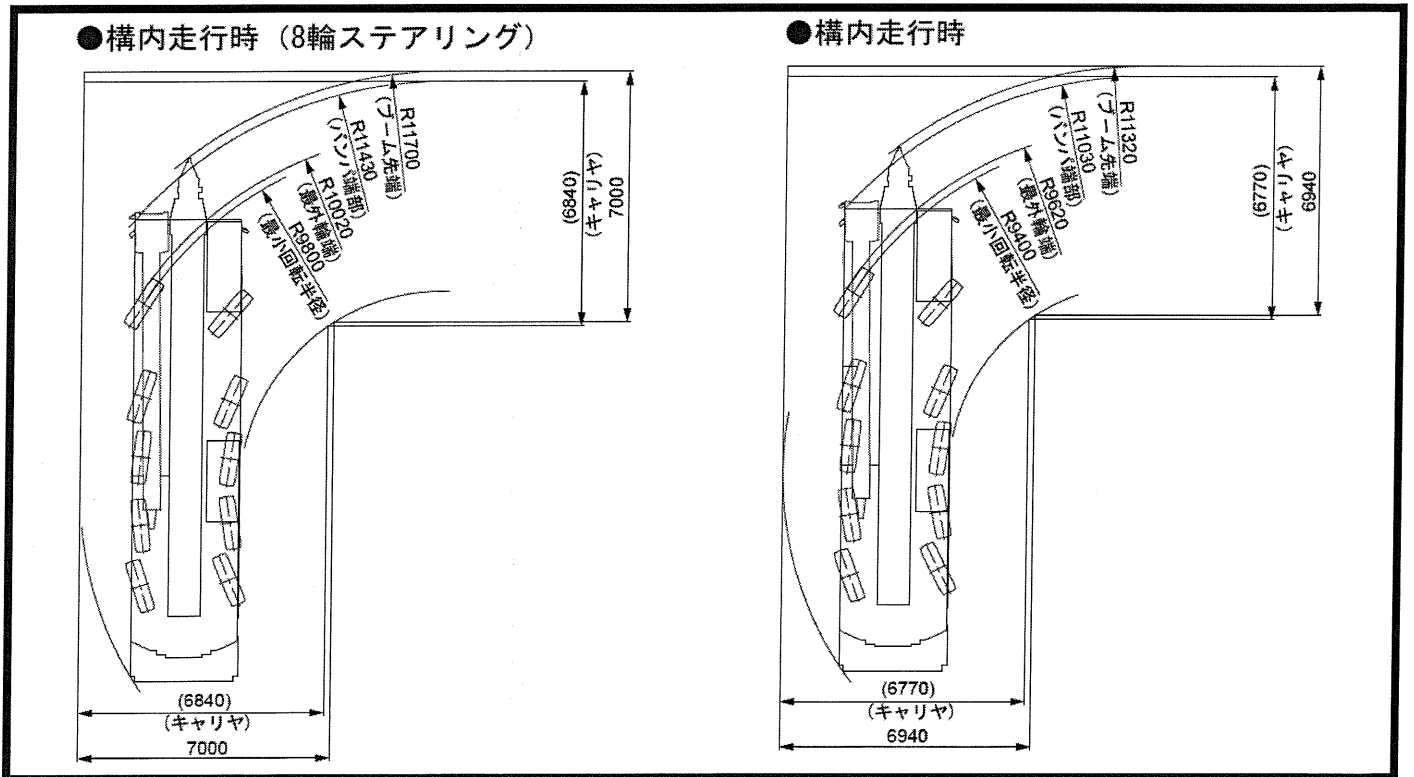


縮尺:  $\frac{1}{100}$  単位 (mm)

■全体図



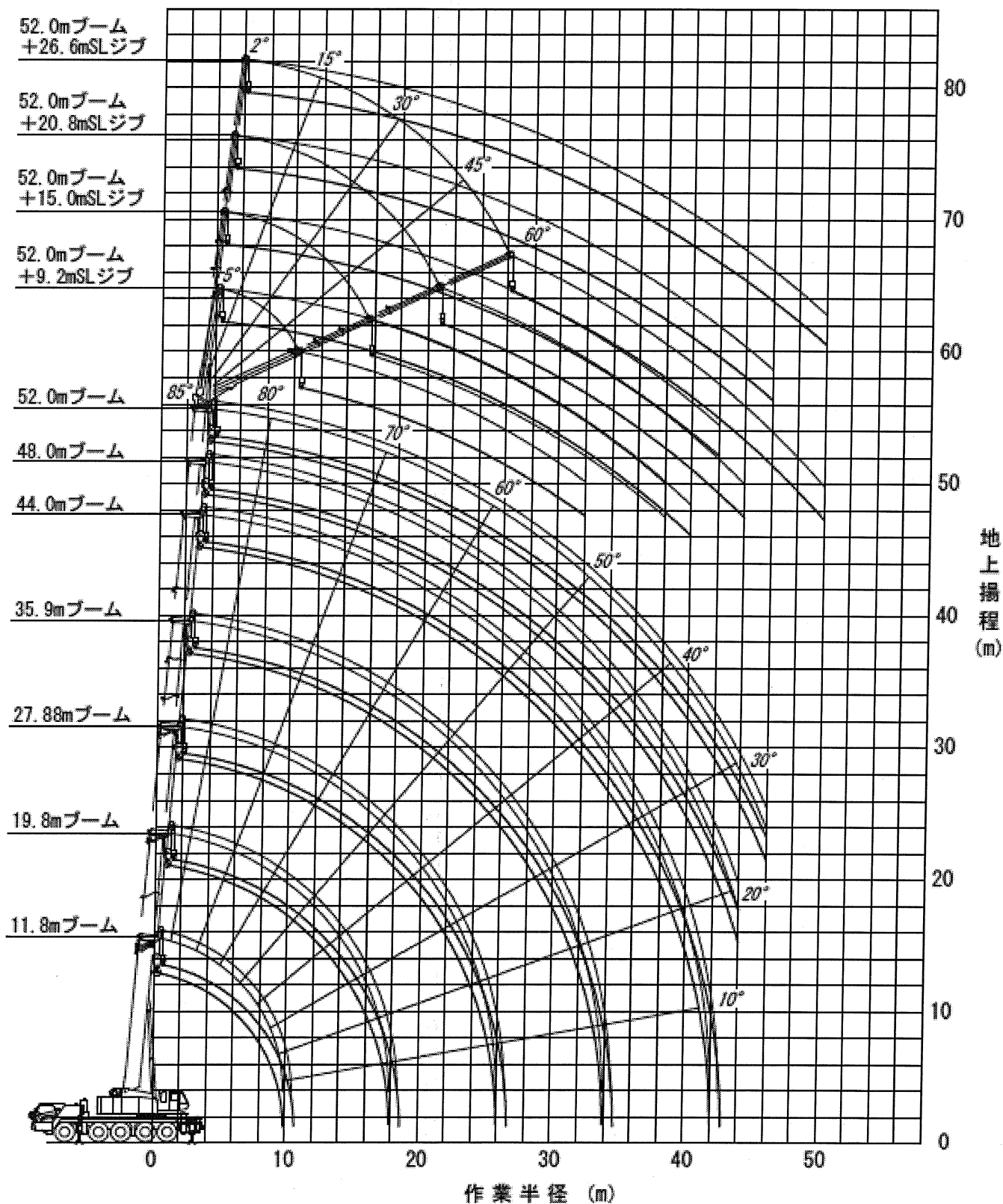
■ジブ付最小直角通路幅





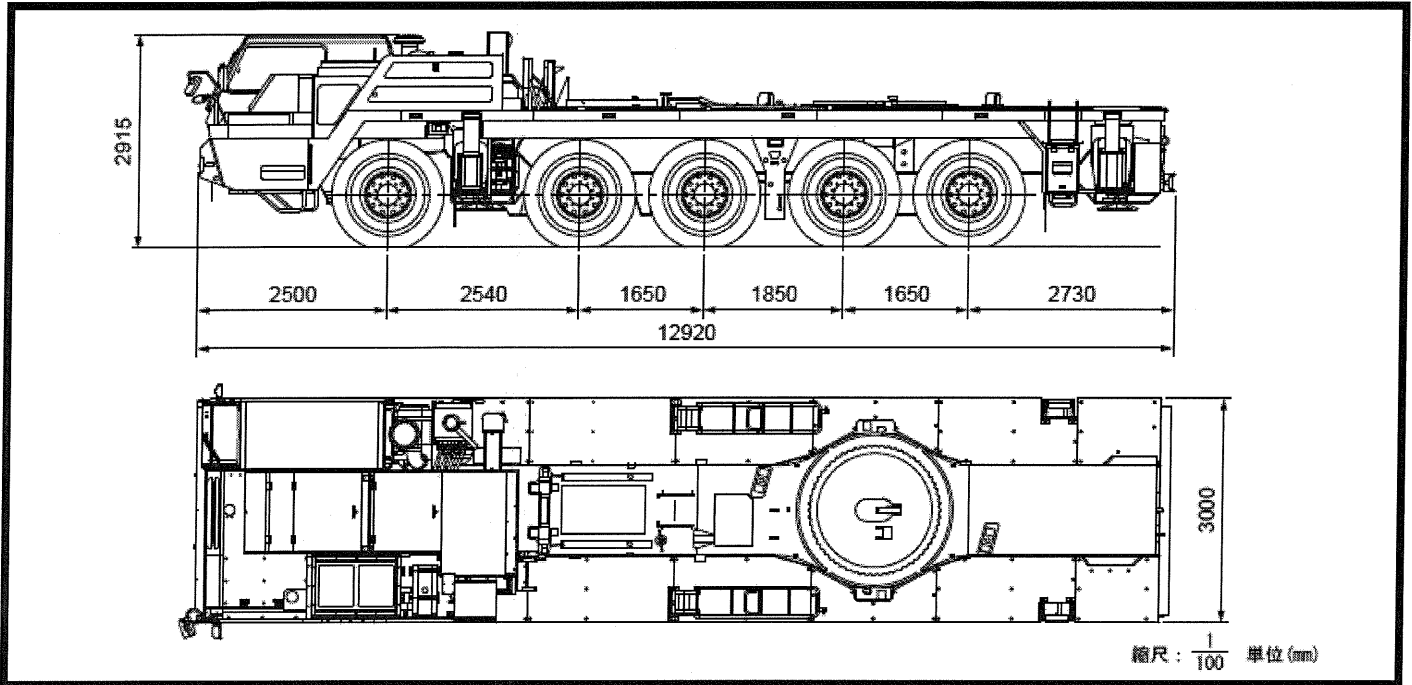
■ スーパーラフィングジブ作業範囲図

スーパーラフィングジブ (SLジブ) 作業範囲図  
【52.0mブーム+9.2m~26.6mSLジブ】



注) 1. 本図は、ブームおよびSLジブのたわみを含んでいません。  
2. 本図はA1性能時のものです。

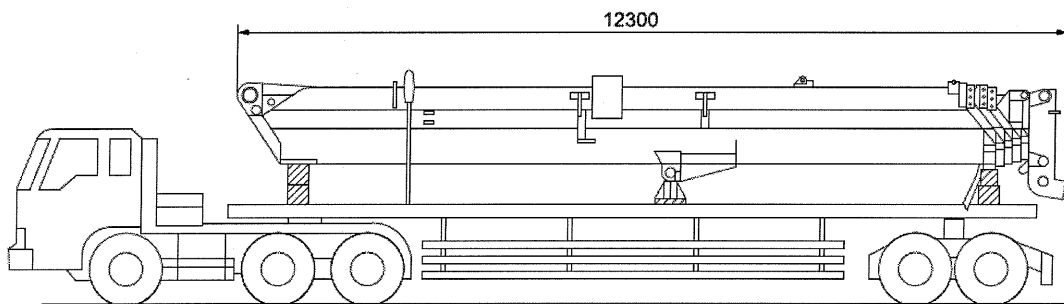
## ■公道走行状態



## ■寸法・重量関係

### ●ブーム

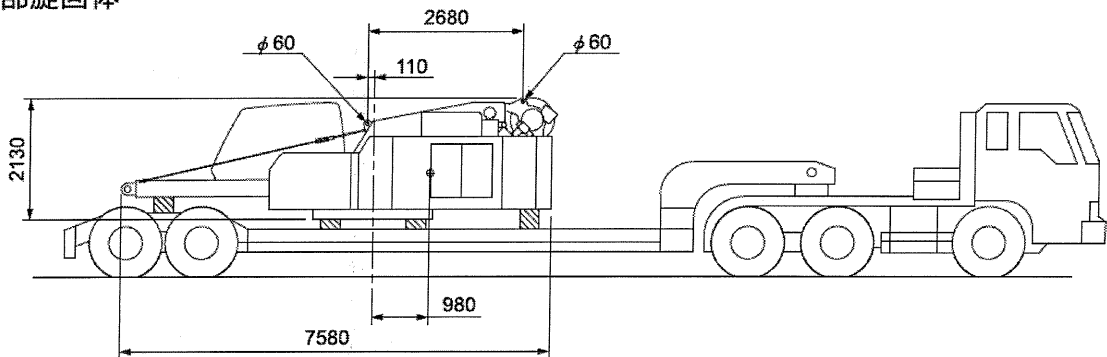
単位(mm)



20.3ton

### ●上部旋回体

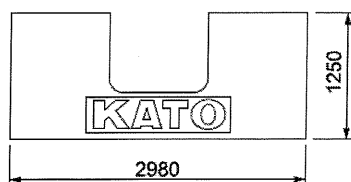
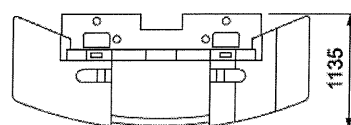
単位(mm)



16.5ton

### ●カウンターウエイト

単位(mm)



15.8ton